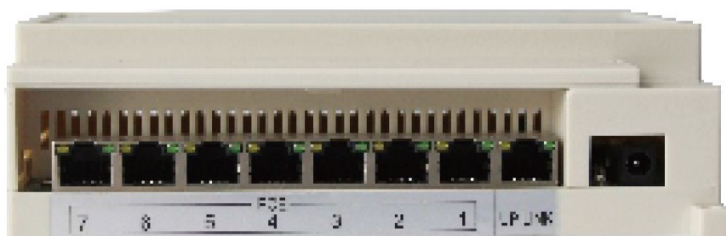


Passive POE коммутатор Easy-SW



Назначение:

Коммутатор является технически сложным устройством и предназначен для питания и коммутации устройств многоквартирной IP системы домофонии TANTOS.

Комплект поставки

Коммутатор – 1шт.

Блок питания с соединительными кабелями – 1шт.

DIN-рейка – 1шт.

Внимание: в домофонной системе IP TANTOS используется собственная система питания passive POE, подключение вызывных панелей или мониторов к стандартным POE коммутаторам или питание от коммутатора Easy-SW для сторонних устройств не допускается!

Установка и подключение

1. Порты 1-7 используются для подключения вызывных панелей или мониторов.
2. Если в системе используется несколько Easy-SW, то они должны быть подключены в единую систему через стандартные Ethernet коммутаторы. Для подключения к обычному коммутатору предназначен порт UPLINK. Допускается последовательное подключение нескольких коммутаторов, один за другим (см. схему последовательного подключения ниже)
3. Коммутатор Easy-SW устанавливается на DIN-рейку или может быть закреплен на стене с помощью крепежных ушек.

Характеристики

Порты	7 портов RJ45 10/100Мб с passive POE 1 порт RJ45 10/100Мб
Питание	18 вольт / 3,5 ампера
Крепление	DIN рейка или настенное крепление
Размеры	179 x 115 x 53 мм
Температура эксплуатации	-10...+55°C

*Содержание драгоценных материалов: не требует учёта при хранении, списании и утилизации.

Параметры и характеристики изделия могут меняться без предварительного уведомления, актуальную версию документа смотрите на сайте www.tantos.pro на странице изделия.

Производитель оставляет за собой право вносить изменения в конструкцию и характеристики изделия для улучшения его потребительских свойств без предварительного уведомления.



Схемы подключения Структурная схема домофонной системы

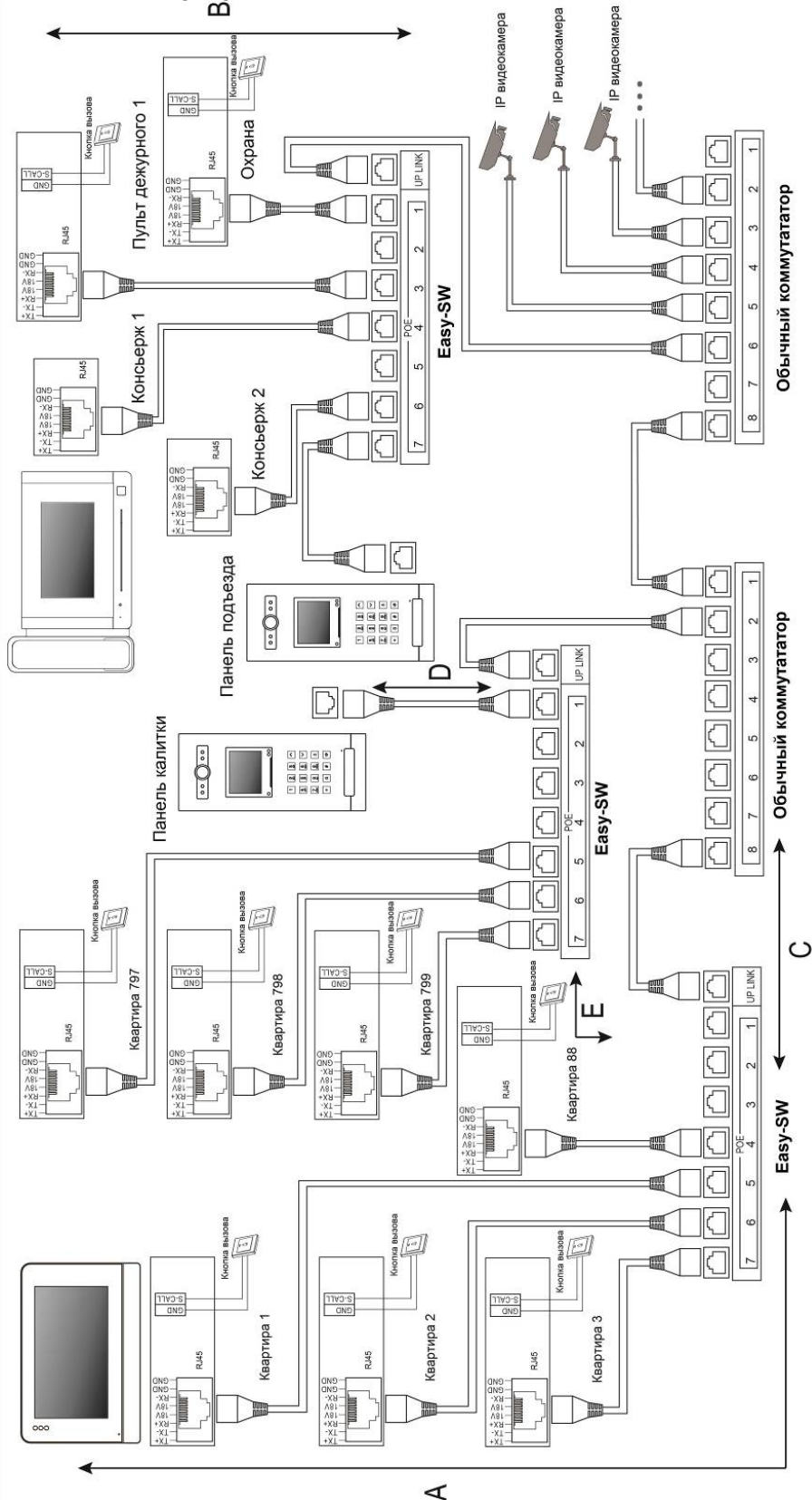
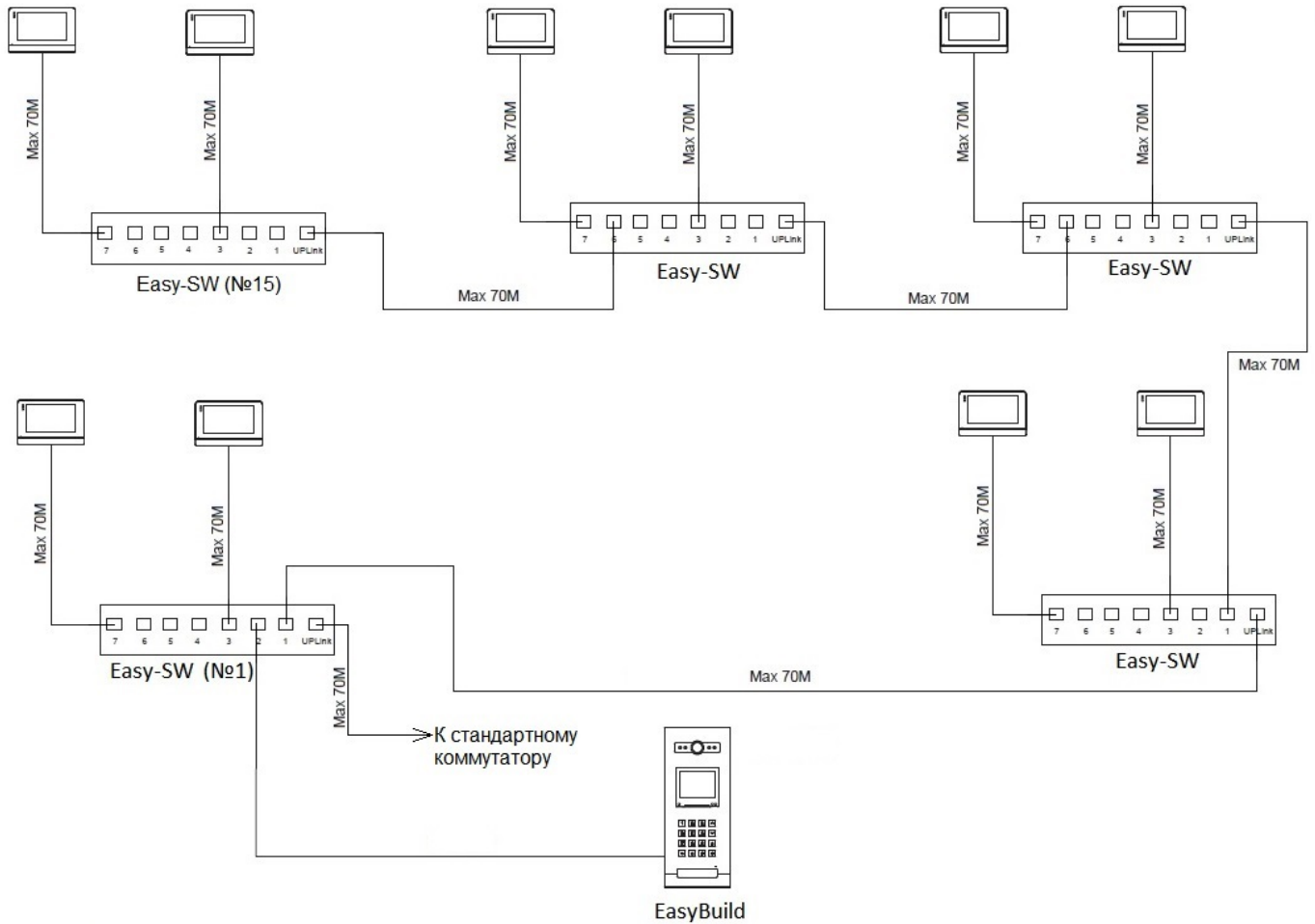


Схема последовательного подключения



Важно:

1. Вы можете подключить один из семи портов POE к порту UP-Link следующего коммутатора
2. Рекомендуется подключать не более 15 штук Easy-SW последовательно

Примечания:

- A - Дистанция от монитора до коммутатора Easy-SW
- B - Дистанция от пульта консьержа (охраны) до коммутатора Easy-SW
- C - Дистанция от стандартного коммутатора до коммутатора Easy-SW
- D - Дистанция от коммутатора Easy-SW до вызывной панели Easy Build
- E - Дистанция от коммутатора Easy-SW до коммутатора Easy-SW

Кабель	A	B	C	D	E
UTP категории 5E	≤70 метров	≤70 метров	≤70 метров	≤70 метров	≤70 метров

Техническое обслуживание:

Техническое обслуживание изделия должно проводиться не реже одного раза в год.

Ежегодные работы по техническому обслуживанию включают:

- а) проверку общей работоспособности изделия
- б) проверка правильности и надежности установки изделия
- в) чистка изделия и электрических контактов от пыли и грязи
- г) проверку надежности разъемных соединений и индикации

Правила хранения и транспортировки

Хранение изделия в потребительской таре должно соответствовать условиям хранения 1 по ГОСТ 15150-69. В помещениях для хранения изделия не должно быть паров кислот, щелочи, агрессивных газов и других вредных примесей, вызывающих коррозию.

Устройства в транспортной таре перевозятся любым видом крытых транспортных средств, в соответствии с требованиями действующих нормативных документов.

Правила продажи изделия

Продажа изделия на территории РФ должна производиться в соответствии с постановлением Правительства РФ от 31 декабря 2020 г. N 2463. Продажа изделия не имеет возрастных или иных ограничений.

Утилизация

Изделие утилизировать как бытовую технику без принятия специальных мер защиты окружающей среды.

Содержание драгоценных материалов: не требует учета при хранении, списании и утилизации.

Гарантийные обязательства

Изготовитель гарантирует соответствие изделия требованиям эксплуатационной документации при соблюдении потребителем правил транспортирования, хранения, монтажа и эксплуатации.

Срок службы изделия – 5 лет.

Гарантийный срок эксплуатации – 12 месяцев с даты приобретения.

При отсутствии документа, подтверждающего факт приобретения, гарантийный срок исчисляется от даты производства.

Гарантия не распространяется на изделия, имеющие повреждения корпуса, кабелей, разъемов и/или подвергшиеся разборке потребителем.

При направлении изделия в ремонт к нему обязательно должен быть приложен акт с описанием выявленных дефектов и неисправностей. **Необходимо указывать сетевые настройки изделия (IP-адрес, маска подсети, шлюз), логин и пароль.**

Адрес гарантийного сервисного центра ООО «ТАНТОС»: 129337 г. Москва, улица Красная Сосна, дом 2, корп. 1, стр.1, телефон +7 (495) 739-22-83, доб. 6204

Сведения о маркировке изделия, серийный номер и дата изготовления

Этикетка с названием изделия, напряжением питания и страной производства наклеена на задней крышке устройства.

Дата производства указана в серийном номере на задней крышке устройства на наклейке со штрих кодом, где 1-я и 2-я цифра - месяц, 3-я и 4-я цифра - год производства. Так же месяц и год производства указаны на гарантийной пломбе путем маркировки месяца и года производства.

Сведения о сертификации

Изделие соответствует требованиям технических регламентов Таможенного союза ТР ТС 020/2011, ТР ЕАЭС 037/2016 и ТР ТС 004/2011

Свидетельство о приемке

Изделие принято в соответствии с обязательными требованиями государственных стандартов и действующей технической документации, признано годным к эксплуатации

Сведения об изготовителе и импортере

Сделано в Китае.

Изготовитель: Кволвижн, ЛТД, город Шеньчжэн, ГонгМинг, Лоукун, Индустриальный Парк ЛиЮХе, шоссе Чжэньсин, 37, здание Б, 4Ф

Импортер: ООО "Логист", 109156, г. Москва, ул. Саранская, дом 4/24, помещение XV, офис 2.
Тел.: (495) 739-22-83



Талон действителен при наличии всех штампов и отметок

Модель №	Дата приобретения
Серийный номер	Ф.И.О. и телефоны покупателя
Название и юридический адрес продающей организации	Место печати

Внимание: Убедитесь, пожалуйста, что гарантийный талон полностью, правильно и четко заполнен.

Настоящий гарантийный талон выдается сроком на один год с даты продажи, если в паспорте изделия не указан иной гарантийный срок. Если в паспорте изделия указан больший гарантийный срок - действие настоящего гарантийного талона распространяется на указанный в паспорте изделия срок.

Гарантия распространяется только на Товары, используемые в соответствии с назначением, техническими и иными условиями, предусмотренными изготовителем (производителем). При нарушении этих условий Продавец не несет ответственности по гарантийным обязательствам. Продавец вправе отказать Покупателю в гарантийном обслуживании, если при выяснении причин неисправности будет установлено, что данные обстоятельства не могут быть отнесены к заводским дефектам поставленного Товара.

Гарантия НЕ распространяется:

- ✘ на неисправности, возникшие в результате воздействия окружающей среды (дождь, снег, град, гроза и т.д.), наступления форс-мажорных обстоятельств (пожар, наводнение, землетрясение и др.)
- ✘ на неисправности, вызванные нарушением правил транспортировки, хранения, эксплуатации или неправильной установкой.
- ✘ на повреждения, вызванные попаданием внутрь Товара посторонних предметов, веществ, жидкостей, насекомых и т.д.
- ✘ на Товар, имеющий внешние дефекты (явные механические повреждения, трещины, сколы на корпусе и внутри устройства).
- ✘ в случае обнаружения следов механических и термических повреждений компонентов на платах.
- ✘ в случае внесения Покупателем любых изменений в Товаре.
- ✘ в случае, если в течение гарантийного срока часть или части товара были заменены частью или частями, которые не были поставлены или санкционированы производителем, а так же были неудовлетворительного качества и не подходили для товара.
- ✘ в случае если ремонт производился не в авторизованном производителем сервисном центре.

Действие настоящей гарантии не распространяется на детали отделки и корпуса и прочие детали, обладающие ограниченным сроком использования.

ТАБЛИЦА ГАРАНТИЙНОГО РЕМОНТА

Номер гарантийного ремонта	Дата поступления аппарата в ремонт	Дата выдачи аппарата	Описание ремонта	Список замененных деталей	Название и печать сервисного центра	Ф.И.О. мастера, выполнившего ремонт

Данная таблица заполняется представителем уполномоченной организации или обслуживающим центром, проводящим гарантийный ремонт изделия. После проведения гарантийного ремонта данный талон должен быть возвращен Владельцу

